

## Préparation Standard Table de travail avec dossier lgr:800mm

REPÈRE # \_\_\_\_\_

MODELE # \_\_\_\_\_

NOM # \_\_\_\_\_

SIS # \_\_\_\_\_

AIA # \_\_\_\_\_



133230 (TG800UN)

 Table de travail avec  
dossieret Ht 100  
Lgr : 800mm

### Description courte

#### Repère No.

Le plan de travail de 50 mm de haut en acier inoxydable 304 AISI, d'une épaisseur de 1 mm, a des bords retournés et intègre une couche de matériau insonorisant, imperméable et ignifuge. Dossieret arrière arrondi intégré, h=100mm. Pieds de section carrée 40x40mm sur pieds réglables en hauteur de 1" en acier inoxydable 304 AISI.

### Construction

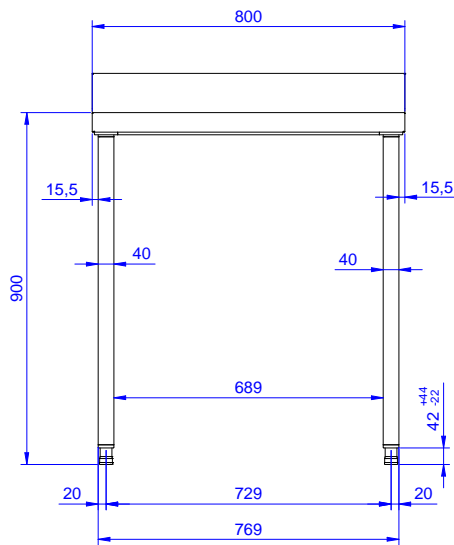
- Dossieret de 100 mm avec angle arrondi de 8 mm et 13 mm de profondeur, conçu pour une utilisation adossée à un mur.
- Le plan de travail de 50 mm en inox AISI 304, 10/10 d'épaisseur avec bords relevés et panneau de renfort étanche, comporte une couche de matériaux absorbants phoniques.
- Piètement carré avec pieds de 40 mm réglables en hauteur, en inox AISI 304.
- Installation facile; le plan de travail se monte sur les pieds sans vis.
- Toutes les tables de travail sur piètement peuvent être équipées d'un grand tiroir (largeurs : 400 mm ou 600 mm) ou d'un bloc de 4 tiroirs, d'étagères inférieures, d'un plateau inférieur à trois côtés et d'un kit de roulettes.
- L'étagère inférieure (disponible en option) de 40 mm d'épaisseur se positionne facilement à 200 mm du sol. L'étagère inférieure devient obligatoire pour l'installation du bloc de tiroirs.

### Accessoires en option

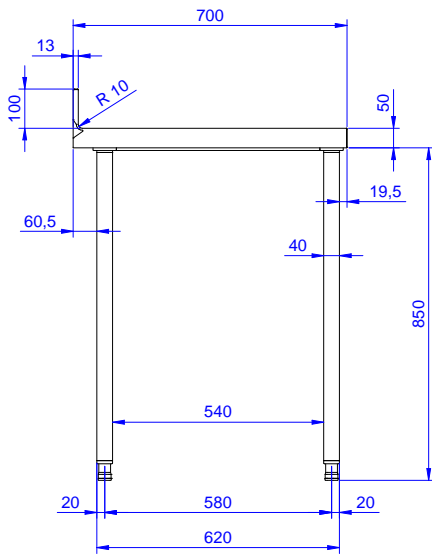
- Kit 4 roulettes (dont 2 avec frein) diamètre 100 mm pour tables et plonges ( H. totale avec roues= 985mm) PNC 855150
- Tiroir GN1/1, hauteur maxi 100 mm PNC 855280
- Tiroir 600x600 mm, hauteur maxi 100 mm PNC 855281
- Tiroir additionnel, 600mm ( pour combinaison 2,3 ou 4 tiroirs) PNC 855295
- Tiroir additionnel GN1/1, h.400mm ( pour combinaison 2, 3 ou 4 tiroirs) PNC 855298
- - NOT TRANSLATED - PNC 855363

APPROBATION: \_\_\_\_\_

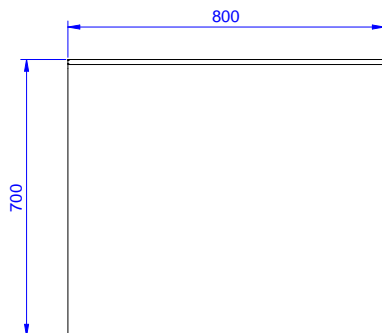
Avant



Côté



Dessus



### Informations générales

<b>Largeur extérieure</b>		
133230 (TG800UN)	800 mm	
<b>Profondeur extérieure</b>	700 mm	
<b>Hauteur extérieure</b>	1000 mm	
<b>Hauteur dossier</b>	100 mm	
<b>Profondeur dossier</b>	13 mm	
<b>Rayon dossier</b>	R=8	
<b>Epaisseur plan de travail</b>	50 mm	
<b>Poids net :</b>	27 kg	